

NOTA: Epaisseur des pièces: 25mm

Assemblage par lamelles n°20

Les cotes (entourées) sont les cotes de positionnement pour les entailles des lamelles.



www.am-concept.fr

## PLAN D'ENSEMBLE

PROJET: ETAGERE EN ESCALIER

REFERENCE: EEE-001

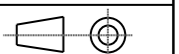
REV: A

DATE:15/12/2010

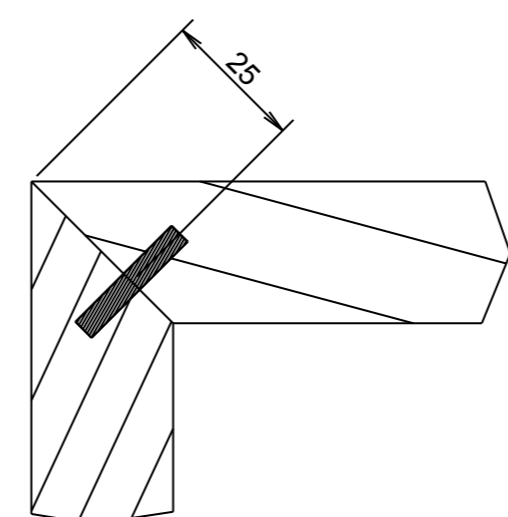
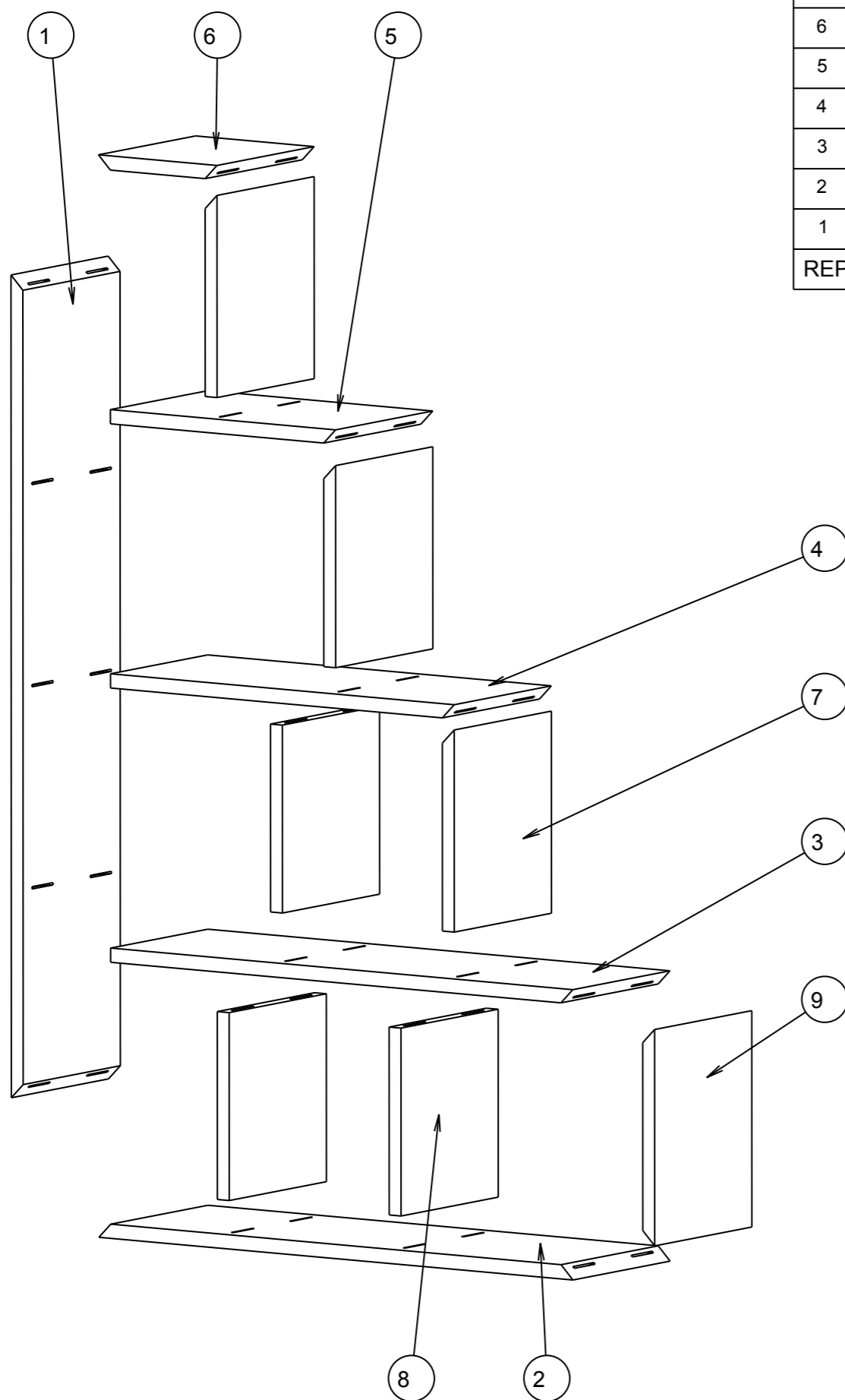
ECHELLE: 0,100

PAGE: 1 / 3

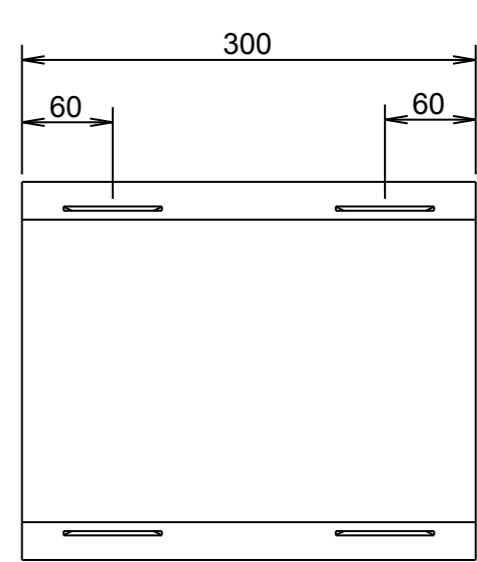
FORMAT: A3



9	1	EBE-009	MONTANT DROIT 2 BISEAUX	HETRE RETIFIE	380	300	25
8	3	EBE-008	SEPARATION	HETRE RETIFIE	330	300	25
7	3	EBE-007	MONTANT DROIT	HETRE RETIFIE	355	300	25
6	1	EBE-006	ETAGERE-4	HETRE RETIFIE	250	300	25
5	1	EBE-005	ETAGERE-3	HETRE RETIFIE	475	300	25
4	1	EBE-004	ETAGERE-2	HETRE RETIFIE	725	300	25
3	1	EBE-003	ETAGERE-1	HETRE RETIFIE	975	300	25
2	1	EBE-002	ETAGERE-0	HETRE RETIFIE	1000	300	25
1	1	EBE-001	MONTANT GAUCHE	HETRE RETIFIE	1445	300	25
REP	NB	REFERENCE	DESIGNATION	MATIERE	LONGUEUR	LARGEUR	EPAISSEUR



Position des lamelles dans les angles

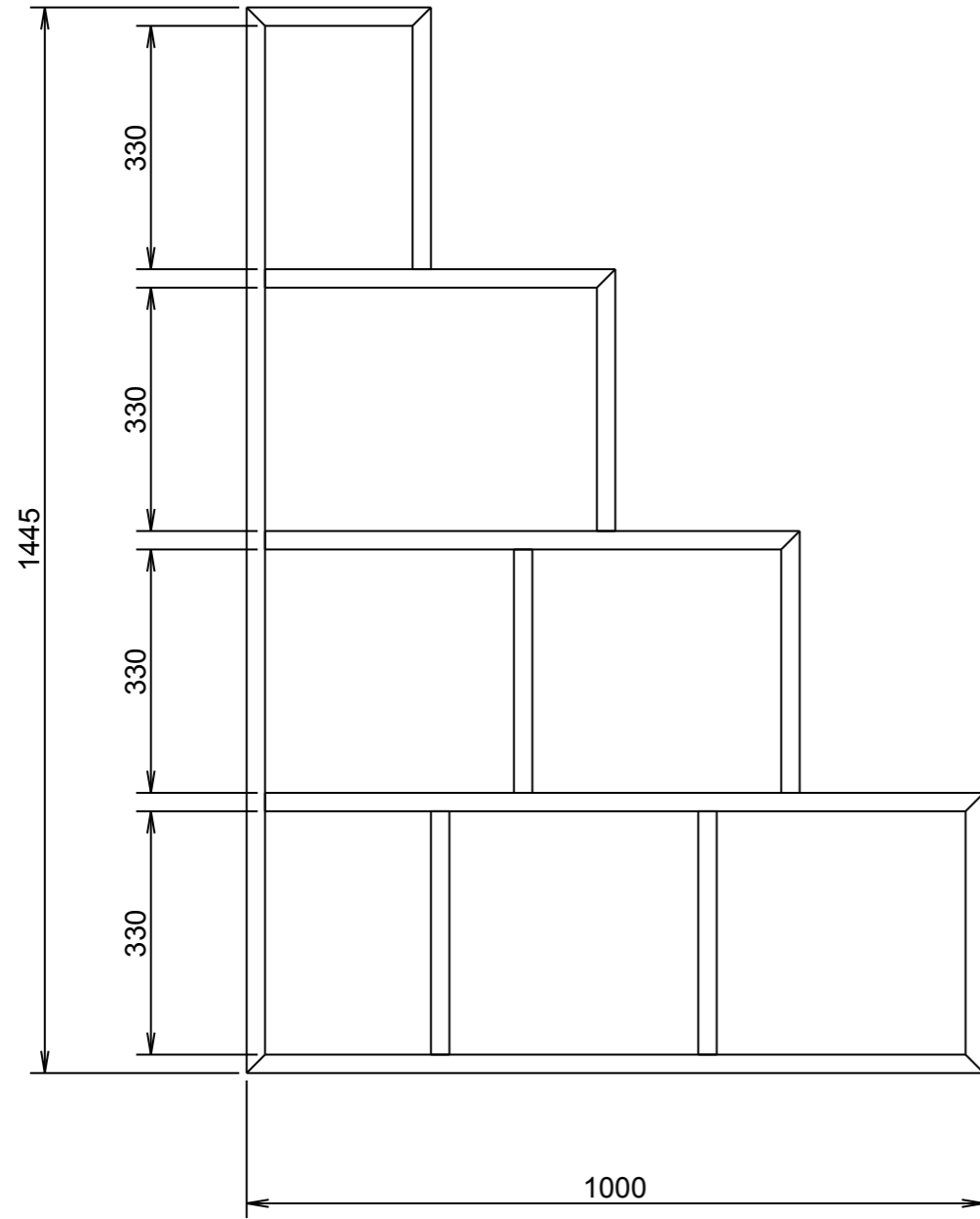


Deux entailles réparties sur la largeur

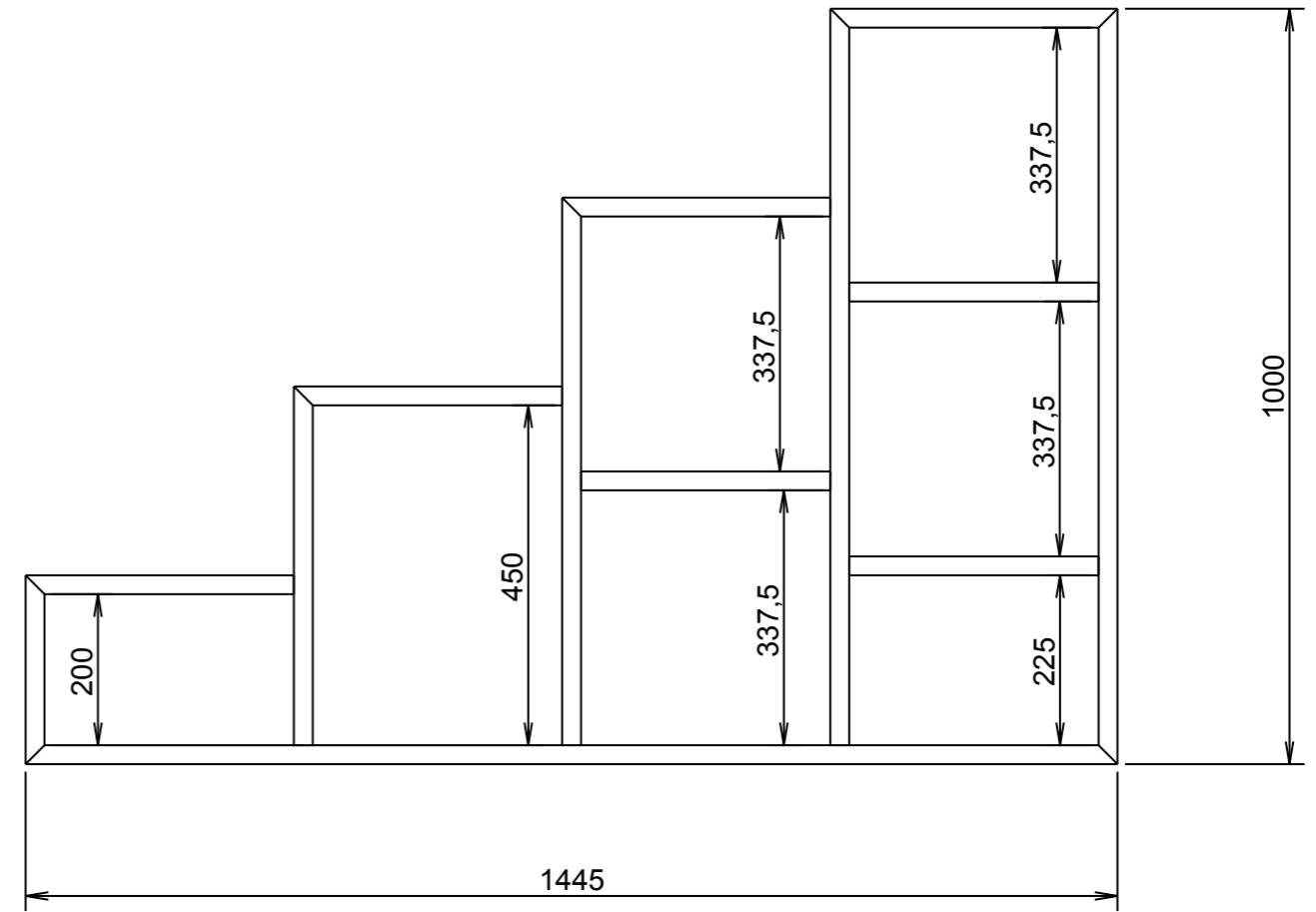
Ce dessin est la propriété de Am-Concept. Toute reproduction, ou diffusion, même partielle est interdite sans autorisation explicite.



<b>PLAN D'ENSEMBLE ECLATE ET NOMENCLATURE</b>	ECHELLE: 0,100
	PAGE: 2 / 3
PROJET: ETAGERE EN ESCALIER	FORMAT: A3



Configuration verticale



Configuration horizontale